

# Electro Nano Splasher

Incoloy and Titanium Swimming Pool Heaters

3-kW



FLUID DYNAMICS

11 Gunnels Wood Park,  
Stevenage, Hertfordshire,  
SG1 2BH, United Kingdom

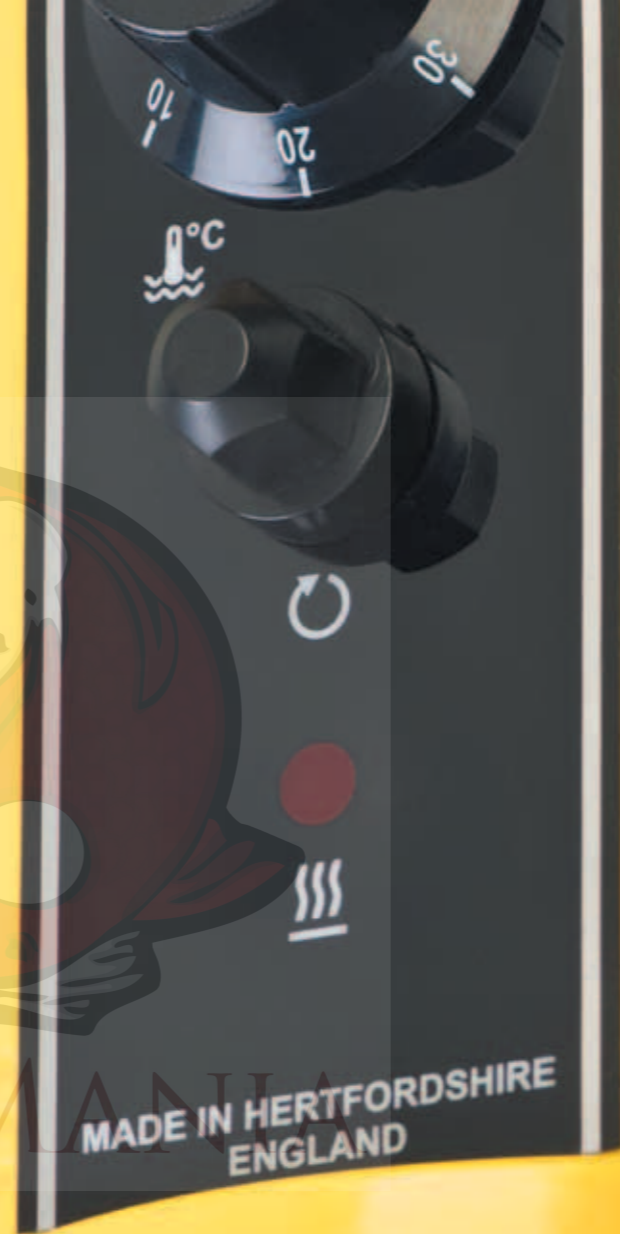
t: +44(0) 1438 749 474

f: +44(0) 1438 361 329

e: info@elecra.co.uk

[www.elecra.co.uk](http://www.elecra.co.uk)

[www.aqua-mania.org](http://www.aqua-mania.org) - [info@aqua-mania.org](mailto:info@aqua-mania.org) - +34 609934211



# Electro Nano Splasher

Incoloy and Titanium Swimming Pool Heaters

3-kW





The Elecro Nano Splasher pool heater, fitted with an incoloy 825 or titanium heating element, makes it one of the most durable and corrosion resistant pool heaters on the market.

# Elecro Nano Splasher

Incoloy and Titanium Swimming Pool Heaters

3-kW

## Product Overview

- Easy to install – simply 'plug & play'
- Supplied fully equipped
- Straight through flow
- Robust & durable
- Safe & reliable
- Corrosion resistant incoloy 825 or titanium heating element
- 316 stainless steel flow tube
- Accuracy to 1°C with analogue control
- Ultra-reliable flow switch allows safe operation as low as 1,000 litres per hour
- Control thermostat
- Thermal safety cut-out with manual reset
- Floor or wall mountable
- Incoloy 2-year warranty
- Titanium 3-year warranty
- 100% operational efficiency through product life

This easy to use and install Nano Splasher pool heater comes with a corrosion-resistant incoloy or titanium heating element, making it highly robust and durable.

Specifically designed to ensure maximum safety, reliability and efficiency, the Elecro Nano Splasher pool heater is user-friendly and offers 'plug & play' installation. The thermostat dial gives you control over the desired pool temperature, while the thermal safety cut-out avoids over-heating.

Robust and reliable, this heater is made to last, affording you the perfect pool temperature with easy to use controls.

All Elecro electric heaters feature our unique and proven coiled heating element technology whereby a turbulent vortex is created in the water flow. This delivers outstanding efficiency and extended life expectancy by preventing the build up of mineral deposits on the heating element.

The heater can be vertically wall-mounted or stand on the floor with the control components on the top face casing. Screw fit adapters are supplied to allow connection to standard above ground pool flexible pipe work, while the water inlet and outlet fittings can be connected to either metric or imperial standard pipes.

Safety and equipment protection is provided by a flow switch that operates from as low as 1000 litres per hour. Over-heating protection is provided by a thermal cut-out with manual reset.

# Electro Nano Splasher

## Incoloy and Titanium Swimming Pool Heaters

### 3-kW

#### Specification and Models

<b>Power supply:</b>	230V single phase
<b>Flow requirements:</b>	Minimum flow = 1m <sup>3</sup> /h Maximum flow = 17m <sup>3</sup> /h
<b>Heating elements:</b>	Incoloy 825 or Titanium
<b>Flow tubes:</b>	BS 316 Stainless Steel or Titanium
<b>Control thermostat:</b>	0 > 40°C (1°C differential)
<b>Safety thermal cut out:</b>	55°C (manual reset)
<b>Flow switch:</b>	Gold tipped reed switch with titanium fulcrum pin
<b>Wiring:</b>	High temperature, silicone sheathed, multi-strand copper conductors
<b>Seals:</b>	Special formula high temperature polymer
<b>Water connections:</b>	1 1/2" BSP female thread supplied with 1 1/2" or 1 1/4" hose tails for flexible pipe
<b>Working pressure:</b>	4 bar maximum
<b>Mounting:</b>	Floor or vertical wall mounting
<b>Standards compliance:</b>	European Electromagnetic Compatibility directive 89/336/EEC and 93/068/EEC
<b>Harmonised Standards:</b>	EN 55014 - EN55104, EN5501, EN5502, CEI 801-4, CEI 801-2, CEI 801-3. The European Low Voltage Directive 72/23/EEC The Harmonised Standard EN 60335-2-35

**ELECR0**  
FLUID DYNAMICS  
www.electro.co.uk

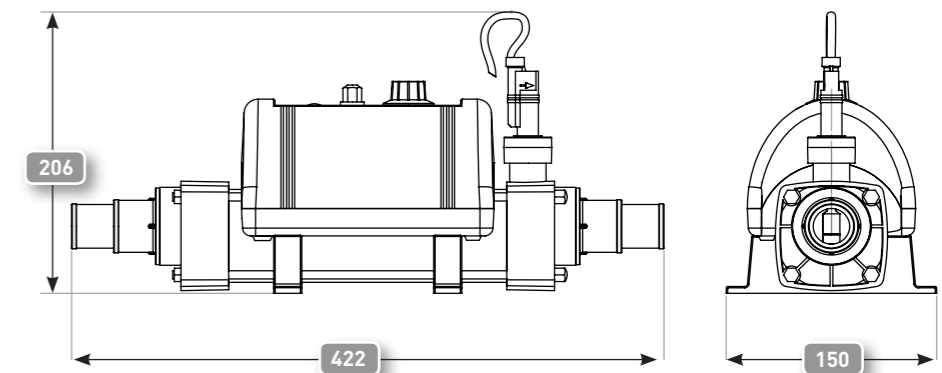


Nano Titanium

Nano Incoloy

230V 1 Phase Power Output	Load	Product Code: Incoloy	Product Code: Titanium	Power Cord
3-kW	13-Amp	N-AGP-EUR	N-AGP-EUR-T	EURO Lead
3-kW	13-Amp	N-AGP-UK	N-AGP-UK-T	UK Lead

#### Dimensions



# Le réchauffeur Nano Splasher par Electro

## Vue générale du produit

- Facile à installer – "Plug & Play"
- Vendu tout équipé
- Conception « Ecoulement Direct »
- Robuste et durable
- Sûr et fiable
- Résistances anticorrosives en incoloy 825 ou Titane
- Tube en acier inoxydable BS 316
- Thermostat analogique avec précision à 1°C près
- Détecteur de débit ultra-fiable permettant une utilisation sûre à partir de 1 000 litres par heure seulement.
- Thermostat de contrôle
- Thermostat de sécurité avec réinitialisation manuelle
- Montage au sol ou mural
- 2 ans de garantie sur l'incoloy
- 3 ans de garantie sur le titane
- 100% d'efficacité opérationnelle sur toute sa durée de vie

Le réchauffeur Nano Splasher est facile à utiliser et simple à installer. Il est équipé de résistances en Incoloy ou Titane pour résister à la corrosion, ce qui en fait un réchauffeur d'une grande robustesse et durabilité.

Le réchauffeur Nano Splasher a été pensé pour permettre une installation en toute simplicité de par son caractère « Plug and Play » tout en offrant un maximum de sécurité, de fiabilité et d'efficacité. Le thermostat analogique vous offre le contrôle sur la température de votre piscine tandis que le thermostat de sécurité empêche les surchauffes éventuelles.

Robuste et résistant, ce réchauffeur est fait pour durer et vous offrir un contrôle de température d'une grande simplicité

Tous les réchauffeurs Electro sont équipés de résistances en spirales uniques et éprouvées au travers desquelles l'eau forme un vortex lorsqu'elle s'écoule. Cette technologie donne une efficacité supérieure et une espérance de vie prolongée à l'appareil en empêchant la formation de dépôt sur les résistances.

Le réchauffeur peut être monté sur un mur ou bien au sol, le panneau de contrôle étant situé sur la partie supérieure du boîtier. Des connecteurs adaptés aux tuyaux standards de piscine hors-sol sont fournis, tandis que les embouts des réchauffeurs peuvent être connectés aux tuyaux de norme impériale ou métrique.

La sécurité et la protection de l'équipement est assurée par un interrupteur de débit qui permet au réchauffeur de fonctionner avec un débit minimal de seulement 1 000 litres par heure. Un thermostat de sécurité à réinitialisation manuelle empêche les risques de surchauffe.



Nano Titanium

Nano Incoloy

Le réchauffeur Nano Splasher peut être monté avec une résistance en acier inoxydable ou en Titane. Il est l'un des réchauffeurs les plus résistants et durables du marché.

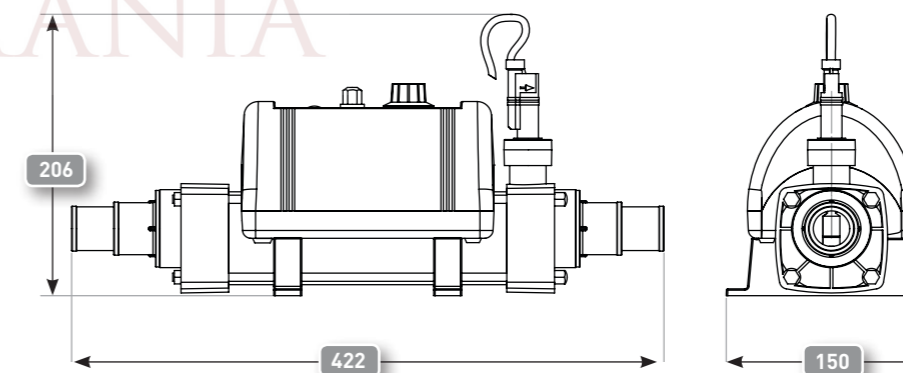
## Spécifications & Modèles

<b>Alimentation:</b>	230V monophasé
<b>Spécifications flux:</b>	Minimum = 1m3/h Maximum = 17m3/h
<b>Résistance:</b>	Incoloy 825 / Titane
<b>Tube:</b>	Acier inoxydable BS 316
<b>Thermostat de contrôle:</b>	0 > 40°C (graduation de 1°C)
<b>Thermostat de sécurité:</b>	55°C (réarmement manuel)
<b>Détecteur de flux:</b>	Lame de contact couvert d'une fine couche d'or avec axe de support en titane
<b>Câblage:</b>	A haute température, gaine en silicone, conducteurs en cuivre multibrins

<b>Joints:</b>	Formule spéciale haute température polymère
<b>Connexions d'eau:</b>	Branchement femelle 1½" BSP, fourni avec adaptateurs 1½" ou 1¼" pour la connexion de tuyaux flexibles
<b>Pression en marche:</b>	4 bars maximum
<b>Installation:</b>	Fixation au sol ou bien murale
<b>Conformité aux normes:</b>	Directive Européenne Compatibilité Electromagnétique 89/336/EEC et 93/068/EEC, EN 55014 – EN 55104, EN 5501, EN 5502, CEI 801-4, CEI 801-2, CEI 801-3 Directive Européenne basse tension 72/23/EEC Norme harmonisée EN 60335-2-35

230V 1 phase, charge de sortie de puissance	Courant	Code produit: Incoloy	Code produit: Titanium	Prise de courant
3-kW	13-Amp	N-AGP-EUR	N-AGP-EUR-T	EURO Lead
3-kW	13-Amp	N-AGP-UK	N-AGP-UK-T	UK Lead

## Dimensions





# El calentador Electro Nano Splasher

## Vista general del producto

- Fácil de instalar – ‘Plug & Play’
- Vendido totalmente equipado
- Diseño “flujo directo”
- Robusto y durable
- Seguro y fiable
- Resistencias anticorrosiva de Incoloy 825 o Titanio
- Tubo en acero inoxidable BS 316
- Termostato analógico con precisión de 1°C
- El Detector de flujo ultra-fiable permite una utilización segura a partir de 1 000 litros por hora solo.
- Termostato de control analógico
- Termostato de seguridad con botón de reiniciar manual
- Montaje al suelo o mural
- 2 años de garantía sobre el Incoloy
- 3 años de garantía sobre el Titanio
- 100% de eficiencia durante toda la vida operacional del producto

El Calentador Nano Splasher está equipado con resistencias anticorrosivas de Incoloy o Titanio que le permiten ofrecer una robustez y durabilidad muy alta.

El diseño del calentador ofrece al usuario seguridad, fiabilidad y eficiencia. También, El calentador ha sido pensado para ser muy fácil de instalar con su carácter “Plug & Play”. El termostato analógico ofrece el control sobre la temperatura de la piscina mientras el termostato de seguridad impide el sobre calentamiento del aparato.

Robusto y fiable, este calentador está hecho para durar. Permite alcanzar una temperatura de baño perfecta con controles muy sencillos.

Todos los calentadores Electro abarcan resistencias en bucles únicas y probadas, a través de las cuales el agua fluya formando un vórtice. Esta tecnología proporciona una eficiencia superior y una esperanza de vida prolongada para el producto, permitiéndole impedir la formación de depósitos sobre las resistencias.

El calentador su puede montar al suelo o sobre el muro. Adaptadores son suplidos para permitir las conexiones con los estándares de tuberías flexibles para piscinas elevadas. De la misma manera, los conectores de entrada y de salida están diseñados conectarse a las tuberías de normas imperiales o métricas.

La protección y la seguridad del equipo son proporcionadas por el detector de flujo que permite al aparato de funcionar a partir de 1 000 litros por hora. El termostato de seguridad ofrece protección contra el sobre calentamiento.



Nano Titanium

Nano Incoloy

El Calentador Electro Nano Spalsher está equipado con una resistencia de Incoloy 825 o de Titanio. Es uno de los calentadores más durables y resistentes del mercado.

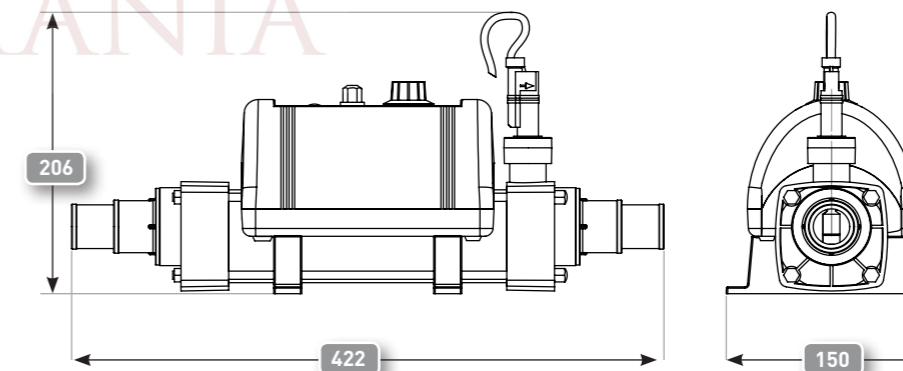
## Especificaciones & Modelos

<b>Fuente de alimentación:</b>	230V monofásico
<b>Especificaciones flujo:</b>	Mínimo = 1m³/h Máximo = 17m³/h
<b>Resistencia:</b>	Incoloy 825/Titanio
<b>Tubo:</b>	Acero inoxidable BS 316
<b>Termostato de control:</b>	0 > 40°C (graduación de 1°C)
<b>Termostato de seguridad:</b>	55°C (reset manual)
<b>Detector de flujo:</b>	Tiro de contacto cubierta de una capa fina de oro y eje de titanio
<b>Cableado:</b>	Con alta temperatura, funda de silicona y conductores de cobre trenzado
<b>Juntas:</b>	Formula especial de polímero de alta temperatura

<b>Conexiones de agua:</b>	rosca hembra 1½" BSP, con adaptadores 1½" o 1¼" para conectar a tubería flexible
<b>Presión durante el funcionamiento:</b>	4 bar máximo
<b>Instalación:</b>	Fijación en el suelo o en la pared
<b>Aplicación de las normas:</b>	European Electromagnetic Compatibility Directive 89/336/EEC and 93/068/EEC
<b>Normas estandarizadas:</b>	EN 55014 – EN55104, EN 5501, EN 5502, CEI 801-4, CEI 801-2, CEI 801-3 The European Low Voltage Directive 72/23/EEC The Harmonised Standard EN 60335-2-35

230V 1 fase, potencia generada	Corriente	Código producto: Incoloy	Código producto: Titanium	Alimentación
3-kW	13-Amp	N-AGP-EUR	N-AGP-EUR-T	EURO Lead
3-kW	13-Amp	N-AGP-UK	N-AGP-UK-T	UK Lead

## Dimensiones



# Нагреватель Electro Nano Splasher

## Характеристики

- Легкость в установке – простота подключения
- Полная комплектация
- Быстрое подключение к бассейну
- Надежный и долговечный
- Безопасность и испытанность
- Тэны из коррозионно стойкого incoloy 825 или титана
- Проточная труба из нержавеющей стали 316
- Аналоговый термостат с точностью 1°C
- Сверхнадежный датчик потока обеспечивающий безотказную работу даже при потоке 1,000 литров в час
- Контрольная панель термостата
- Датчик перегрева с ручным сбросом
- Вертикальная и горизонтальная установка
- 2 года гарантии на Incoloy
- 3 года гарантии на Titanium
- 100% эффективность на протяжении всего жизненного цикла работы

Легкий в использовании и установке нагреватель Nano Splasher комплектуется тэнами из коррозионно стойкого сплава incoloy или титана, что делает его самым надежным и долговечным.

Специально сконструированный для обеспечения максимальной безопасности, надежности и эффективности, нагреватель Electro Nano Splasher прост в использовании и установке. Аналоговый термостат дает контроль над требуемой температурой в то время как датчик безопасности исключает перегрев.

Надежный и мощный в исполнении этот нагреватель сделан для бесперебойной работы, обеспечивая Вам контроль над процессом нагрева.

Все электрические нагреватели Elecro включают в себя высококачественные уникальные спиралевидные тэны которые вызывают воронкообразную траекторию потока воды в проточной трубе. Такой эффект обеспечивает непревзойденную эффективность и долговечность путем исключения возникновения накипи на поверхности электрических тэнов.

Нагреватель может быть установлен вертикально или горизонтально с удобно доступной контрольной панелью направленной к пользователю. Вкручивающиеся в нагреватель переходники, поставляемые в комплекте, позволяют подключение к стандартным гибким наземным трубам, в то время как входные и выходные переходники могут быть подключены как к метрическим так и к дюймовым трубам.

Обеспечивающий безопасность и защищающий оборудование датчик потока работает при таком малом потоке как 1000 литров в час. Защита от перегрева обеспечивается датчиком от перегрева с ручным сбросом.



Nano Titanium

Nano Incoloy

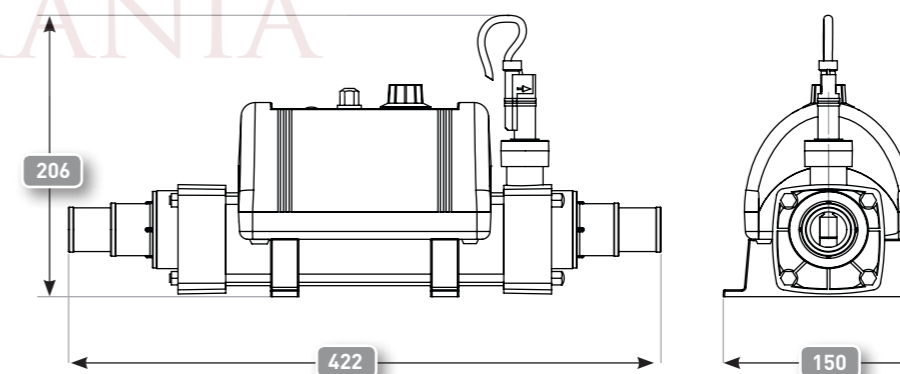
## Технические характеристики и модели

<b>Питание:</b>	230В однофазное
<b>Требования к потоку:</b>	Минимальный поток = 1м3/час, Максимальный поток = 17м3/час
<b>Тэн:</b>	Титан 47.867, для Nano Splasher тэны Incoloy 825
<b>Проточная труба:</b>	BS 316 L
<b>Контрольный термостат:</b>	0 > 40°C (1°C гистерезис)
<b>Датчик перегрева:</b>	55 °C (ручной сброс)
<b>Датчик потока:</b>	Позолоченные контакты и титановая ось
<b>Провода:</b>	Высокотемпературные, силиконовые, многоветвевые медные
<b>Герметики:</b>	Высокотемпературо стойкий полимер

<b>Соединения с контурами:</b>	1½" BSP female патрубков с 1½" или 1¼" насадкой для гибкой трубы, либо соединение для 1½"/50 мм жесткой трубы
<b>Рабочее давление:</b>	4 Бар
<b>Крепление:</b>	Горизонтальное и вертикальное
<b>Стандарты Соответствия:</b>	European Electromagnetic Compatibility directive 89/336/EEC and 93/068/EECO
<b>Общие Стандарты Соответствия:</b>	EN 55014 – EN55104, EN 5501, EN 5502, CEI 801-4, CEI 801-2, CEI 801-3, The European Low Voltage Directive 72/23/EEC, The Harmonised Standard EN 60335-2-35

230 Вт, 1 фаза, Мощность, кВт	Ток, А	Код Изделия Splasher Тэн Incoloy 825	Код Изделия Splasher Тэн Титан 47.867	Power Cord
3-кВт	13-А	N-AGP-EUR	N-AGP-EUR-T	EURO Lead
3-кВт	13-А	N-AGP-UK	N-AGP-UK-T	UK Lead

## Размеры



Нагреватель Elecro Nano Splasher может использоваться с тэном как из Incoloy 825 так и из титана, что делает его самым долговечным и коррозионно стойким нагревателем в бассейновой отрасли.

# Electro Nano Splasher

## Produktüberblick

- Einfach zu installieren 'plug & play' Ausführung
- Lieferung in Komplettausstattung
- Gerade Durchströmung
- Robust und langlebig
- Sicher und zuverlässig
- Korrosionsbeständiges Incoloy 825 oder Titan Heizelement
- V4 Edelstahl (Aisi 3164) Durchflussrohr
- Messgenau bis 1°C mit analogem Drehregler
- Extrem zuverlässiger Durchflusswächter für sicheren Betrieb bereits ab 1.000 Liter pro Stunde
- Temperaturregler
- Thermoschutzschalter gegen Überhitzung mit manueller Resettaste
- Für Boden und Wandmontage
- Incoloy 2 Jahre Garantie
- Titan 3 Jahre Garantie
- 100% Wirkungsgrad während der gesamten Lebensdauer

Der sehr leicht zu installierende Nano Splasher Pool Heizer ist je nach Ausführung mit Incoloy- oder Titan heizelementen ausgestattet und somit sehr robust und langlebig.

Bei der Entwicklung des Nano Splashers standen Sicherheit, Zuverlässigkeit und Effizienz an erster Stelle. Plug & Play heißt: steckerfertige Lieferung, ausgestattet mit analogem Drehregler zur Einstellung der Wunschtemperatur, mit LED - Betriebsanzeige und thermischer Überlastungsschutz mit manueller Resettaste.

Robust und zuverlässig ist diese Heizung für eine lange Lebensdauer ausgelegt. Das Einstellen zum Erreichen und Regeln der Wunschtemperatur ist dabei spielend leicht.

Alle Electro Pool Heizer zeichnen sich durch ihre einzigartige und bewährte spiralartige Form der Heizelemente aus. Durch die spezielle Vortex - Technologie wird ein Wirbel im Wasserstrom erzeugt, der verhindert, dass sich Mineralien auf dem Heizelement ablagern können. Dies garantiert einen anhaltend hohen Wirkungsgrad und eine längere Lebenserwartung des Heizgerätes.

Die Heizung kann, sowohl vertikal an der Wand, als auch auf dem Boden, mit dem Bedienteil nach oben gerichtet, stehend, montiert werden. Selbstdichtende Schlauchtüllen 32 mm / 38 mm zum Anschluss von Aufstellbecken, sowie passende Verschraubungen zum Anschluss von Rohrleitungen, sowohl in metrischer, als auch in zölliger Ausführung, gehören zum Lieferumfang.

Die Betriebssicherheit ist gewährleistet durch den zuverlässigen Strömungswächter der bereits bei einer Durchflussmenge ab 1.000 Liter pro Stunde den Heizbetrieb sicher stellt. Eine Überhitzung des Gerätes ist auf Grund des Thermoschutzschalters mit manueller Resettaste ausgeschlossen.



Nano Titan

Nano Incoloy

Die Electro Nano Splasher Poolheizung, ausgestattet mit einem Incoloy 825 oder Titan Heizelement, ist einer der langlebigsten und korrosionsbeständigsten Pool Heizungen auf dem Markt.

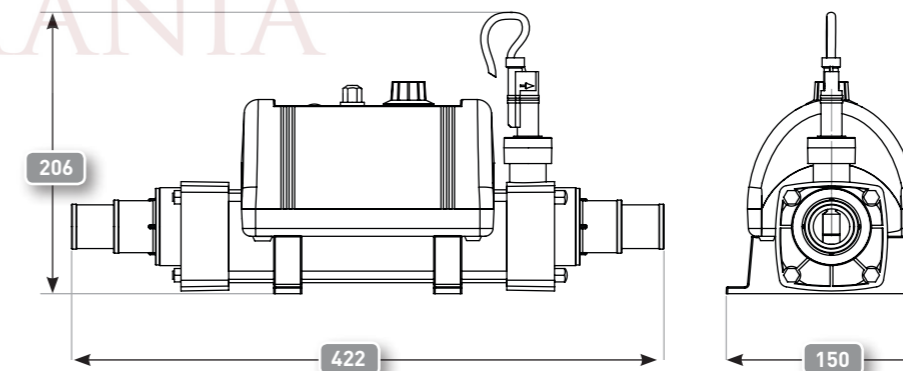
## Technische Daten & Modelle

**Stromversorgung:** 230 V einphasig  
**Erforderliche Durchflussmengen:** Mindestdurchflussmenge = 1 m³/h  
 Maximale Durchflussmengen = 17 m³/h  
**Heizelement:** Incoloy 825 / Titan  
**Durchflusrohr:** BS 316 rostfreier Stahl  
**Regelthermostat:** 0°C > 40°C (in 1°C Schritten)  
**Sicherheitsthermoschalter:** 55 °C (manueller Reset)  
**Flussumkehrschalter:** Spitzenvergoldeter Reed-Schalter mit Titan Gelenkstift  
**Verdrahtung:** Hochtemperaturbeständige, silikonbeschichtete mehradrige

**Dichtungen:** Kupferleiter  
 Speziell formulierte Hochtemperaturpolymere  
**Wasseranschlüsse:** 1/2" Zoll BSP Innengewinde, 1/2" oder 1/4" 50 mm ABS Adapterstücke für flexible Rohre beige packt  
 Maximal 4 bar  
**Betriebsdruck:** Boden- oder Wandmontage  
**Montage:** Europäische Direktive über elektromagnetische Verträglichkeit 89/336/EWG/ und 93/068/EWG  
**Erfüllung von Normen:** EN 55014 - EN55104, EN 5501, EN 5502, CEI 801-4, CEI 801-2, CEI 801-3 Europäische Direktive über Niederspannungssysteme 72/23/EWG  
**Harmonisierte Normen:** Harmonisierte Norm EN 60335-2-35

230 V 1-phasig Leistungsabgabe	Betriebsstrom	Artikelnummer Incoloy	Artikelnummer Titan	Stromanschlusskabel
3-kW	13-Amp	N-AGP-EUR	N-AGP-EUR-T	EURO Lead
3-kW	13-Amp	N-AGP-UK	N-AGP-UK-T	UK Lead

## Abmessungen





# Electro Nano Splasher

## Características do Produto

- Fácil de instalar – basta 'plug & play'
- Fornecido totalmente equipado
- Direto através do fluxo
- Robusto & duradouro
- Seguro & confiável
- Incoloy 825 resistente à corrosão ou elemento de aquecimento em titânio
- Tubo de fluxo em aço inoxidável 316
- Precisão de 1 °C com comando analógico
- Interruptor de fluxo ultra-fiável que permite uma operação segura com valores tão baixo como 1.000 litros por hora
- Termostato de regulação
- Corte de segurança térmica com rearme manual
- Montável no chão ou na parede
- Incoloy com 2 anos de garantia
- Titânio com 2 anos de garantia
- 100% de eficiência operacional ao longo da vida do produto

Este Nano Splasher – aquecedor de piscina fácil de usar e de instalar vem com um incoloy resistente à corrosão ou elemento de aquecimento de titânio, tornando-se altamente resistente e duradouro.

Especificamente concebido para garantir o máximo de segurança, confiabilidade e eficiência, o Electro Nano Splasher - aquecedor de piscina é de fácil utilização e oferece uma instalação 'plug & play'. O mostrador do termostato permite que controle a temperatura da piscina para os valores desejados, enquanto o sistema de segurança térmico cut-out evita o sobre-aquecimento.

Robusto e confiável, este aquecedor é feito para durar, proporcionando-lhe a temperatura da piscina perfeita, com comandos fáceis de usar.

Todos os aquecedores elétricos Electro representam a nossa tecnologia de elemento de aquecimento em espiral, única e comprovada, através da qual é criado um turbilhão no fluxo de água. Isto proporciona uma excelente eficiência e maior esperança de vida, impedindo a acumulação de depósitos minerais, no elemento de aquecimento.

O aquecedor pode ser fixado verticalmente na parede ou ficar no chão, com os componentes de controle na face superior caixa. São fornecidos adaptadores de parafusos de montagem para permitir a conexão à tubagem flexível standard da piscina de superfície, enquanto que a entrada da água e acessórios de saída podem ser conectados tanto a sistemas métricos como a tubos imperial standard.

A segurança e a proteção do equipamento é proporcionada por um interruptor de fluxo que opera a partir de quantidades tão baixas como 1000 litros por hora. A proteção contra excesso de aquecimento é fornecida por um disjuntor térmico com rearme manual.



Nano Titânio

Nano Incoloy

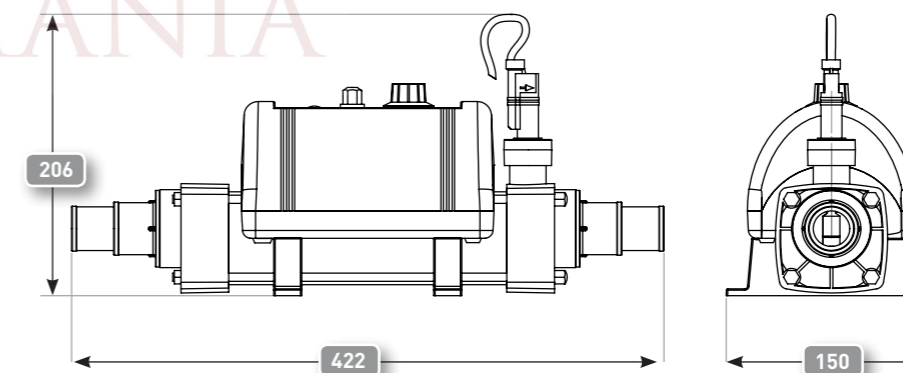
## Especificações e modelos

<b>Fonte de alimentação:</b>	230V monofásica
<b>Requisitos de caudal:</b>	Caudal mínimo = 1m³/h Caudal máximo = 17m³/h
<b>Elemento de aquecimento:</b>	Incoloy 825 / Titânio
<b>Tubo de caudal:</b>	Aço inoxidável BS 316
<b>Termóstato de comando:</b>	0 > 40 °C (diferencial de 1 °C)
<b>Corte térmico de segurança:</b>	55 °C (restabelecimento manual)
<b>Interruptor de caudal:</b>	Interruptor de palhetas douradas com cavilha de fulcro em titânio
<b>Cablagem:</b>	Condutores de cobre multifilamentares, blindagem de silicone, de alta temperatura
<b>Vedantes:</b>	Polímero de alta temperatura de fórmula especial

<b>Ligações hidráulicas:</b>	1 1/2" Rosca fêmea BSP fornecida com terminais de mangueira de 1 1/2" ou 1 1/4" para tubi flexível
<b>Pressão de trabalho:</b>	Máximo 4 bar
<b>Montagem:</b>	Montagem vertical de parede ou no chão
<b>Conformidade normativa:</b>	Directiva Europeia de Compatibilidade Electromagnética 89/336/CEE e 93/068/CEE
<b>Normas harmonizadas:</b>	EN 55014 – EN55104, EN 55011, EN 55022, CEI 801-4, CEI 801-2, CEI 801-3 Directiva Europeia de Baixa Tensão 72/23/CEE Norma harmonizada EN 60335-2-35

Saída de potência monofásica de 230V	Carga	Código do Produto: Incoloy	Código do Produto: Titânio	Cabo de alimentação
3-kW	13-Amp	N-AGP-EUR	N-AGP-EUR-T	EURO Lead
3-kW	13-Amp	N-AGP-UK	N-AGP-UK-T	UK Lead

## Dimensões



O Electro Nano Splasher – aquecedor de piscina, equipado com um incoloy 825 ou elemento de aquecimento de titânio, torna-o um dos aquecedores de piscina mais duradouros e resistentes à corrosão, no mercado.





# سخان رشاش النانو "Electro Nano Splasher"

## لمحة عن المنتج

- سهل التركيب - ببساطة "وصل وشغل"
- يورد مجهزة تجهيزا كاملا
- تدفق مياه مباشر ومستقيم
- متماسك ومتين
- آمن ويعتمد عليه
- عنصر تسخين مقاوم للتآكل من "إنكولوي ٨٢٥" أو من التيتانيوم
- دقة حتى 1° مئوية بتحكم تناظري
- مفتاح تدفق فائق الجودة يسمح بالتشغيل الآمن بمعدل منخفض حتى 1٠٠٠ لتر في الساعة
- ترموستات تحكم
- كتاوت أمان حراري بإعادة ضبط يدوي
- يركب على الأرضية أو على الحائط
- ضمان الإنكولوي سنتان
- ضمان التيتانيوم ٣ سنوات
- 100% كفاءة تشغيلية بطول عمر المنتج

يأتي سخان حمام السباحة ، رشاش النانو، "Elecro Nano Splasher"، سهل الاستخدام والتركيب، بعنصر تسخين مقاوم للتآكل من الإنكولوي أو التيتانيوم، مما يجعله متماسكا للغاية وشديد المتانة.

إن سخان حمام السباحة ، رشاش النانو، "Elecro Nano Splasher"، المصمم خصيصا لضمان أقصى أمان وجودة وكفاءة، سهل الاستخدام ويوفر تركيب من نوعية، "وصل وشغل"، ويعطي قرص الترموستات إمكانية التحكم في درجة حرارة حمام السباحة المطلوبة، بينما يتجنب كتاوت الأمان التسخين الزائد عن الحد.

لقد صنع هذا السخان المتماسك المتين ليستمر طويلا، ويقدم لكم درجة حرارة حمام السباحة المثالية، بواسطة عناصر تحكم سهلة الاستخدام.

تعمل جميع سخانات الكهربائية من "Electro" بتقنية عنصر ملف التسخين الذي ننفرد به، والذي به يتم عمل دوامة في تيار المياه المتدفق، إن ذلك يوفر كفاءة ممتازة وتوقع ممتد لعمر المنتج، عن طريق منع تراكم الترسبات المعدنية على عنصر التسخين.

يمكن تركيب سخان على الحائط في وضع رأسي، أو قائما على الأرضية مع وجود أجزاء التحكم بأعلى وأوجه الغلاف، ويتم توريد مهايئات ضبط بقلووظ مع سخان لإتاحة التوصيل بشبكة الأنابيب المرنة القياسية الموجودة في حمام السباحة فوق سطح الأرض، بينما يتم توصيل تركيبات مداخل ومخارج المياه بأنابيب قياسية مترية أو البريطانية.

ويتم توفير وسائل وقاية الأمان والمعدات عن طريق مفتاح تدفق يعمل بمعدل منخفض يصل إلى 1٠٠٠ لتر في الساعة، كما يتم توفير الوقاية من التسخين الزائد عن الحد بواسطة كتاوت حراري، بإعادة ضبط يدوي.



Nano Titanium

Nano Incoloy

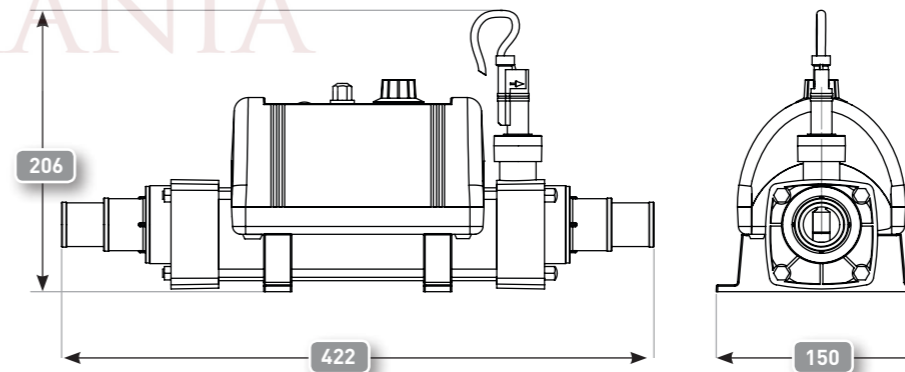
إن سخان حمام السباحة ، رشاش النانو، "Elecro Nano Splasher"، بعنصر تسخين "إنكولوي ٨٢٥" أو تيتانيوم، مما يجعله واحد من أكثر سخانات حمام السباحة متانة ومقاومة للتآكل في الأسواق.

## المواصفات والموديلات

توصيلات المياه:	الإمداد بالطاقة: متطلبات التدفق:	توصيلات المياه:
1 1/2 بوصة "BSP" قلاوظ أنثى، تورد مع مشتركات 1 1/2 بوصة أو 1 1/4 نهايات خرطوم للتأبيب المرنة	٢٣٠ فولت أحادي الطور الحد الأدنى للتدفق = ١م٣/ساعة الحد الأقصى للتدفق = ١٧م٣/ساعة إنكولوي "٨٢٥" صلب لا يصدأ "BS 316"	لا يزيد عن ٤ ضغط جوي على الأرضية أو رأسيا على الحائط
الضغط المستخدم، التركيب:	عنصر التسخين: أنبوب التدفق:	المعايير القياسية المطبقة:
التوافق مع التوجيهات الإرشادية الأوروبية للمكونات الكهرومغناطيسية EEC/89/336 و EEC/93/068	٥٥° مئوية (عادة ضبط يدوي) مفتاح ذو قصى مستدقة ذهبية مؤد بمسمار ارتكاز من التيتانيوم موصلات نحاسية متعددة الجذائل بغطاء من السليكون، لدرجات الحرارة العالية	EN 55014 - EN55104, EN 5501, EN 5502, CEI 801-4, CEI 801-2, CEI 801-3
المعايير القياسية الأخرى:	كتاوت أمان حراري: مفتاح التدفق: التوصيلات الكهربائية:	التوجيهات الإرشادية الأوروبية للجهد المنخفض EEC/72/23 والمعايير القياسية المتوافقة EN 60335-2-35
	قطع منع التسرب:	

Power Cord	قابس الطاقة الكهربائية	رمز المنتج	الحمل	خرج قياسي 230 فولت أحادي الطور
EURO Lead	N-AGP-EUR-T	N-AGP-EUR	13-Amp	3-kW
UK Lead	N-AGP-UK-T	N-AGP-UK	13-Amp	3-kW

## الأبعاد





We are experts at what we do. Our experienced technical team are there to answer any queries and find the right products for you. Call us today.

[www.aqua-mania.org](http://www.aqua-mania.org) - [info@aqua-mania.org](mailto:info@aqua-mania.org) - +34 609934211

# Electro Engineering – fluid dynamics

- Electric Swimming Pool Heaters
- Solar Swimming Pool Heaters
- Electric Spa Heater
- Aquatic & Tropical Marine Heaters
- Custom-Made Heaters
- Heat Exchangers
- Heating Controls
- UV Sanitisers

Electro is a family-owned and managed, British manufacturer of quality swimming pool equipment including electric heaters, heat exchangers and ultraviolet sanitising units.

Our products are currently exported worldwide and we maintain close partnerships with all our key distributors.

Because innovation is at the heart of what we do we continue to invest heavily in research and development. We also invest in our people and are proud of our dedicated and expert team of technicians, designers and engineers, who help to continually deliver our state-of-the-art solutions and superior customer service.

At Electro we also believe in redefining the idea of quality and engineer products that only utilise components sourced solely from Europe. We are leaders in innovative pool and spa applications and our mission is to deliver energy efficient, economic, robust and long-lasting solutions.



 ENGINEERED IN GREAT BRITAIN

**ELECRO**  
FLUID DYNAMICS  
[www.elecro.co.uk](http://www.elecro.co.uk)